

891  
753  
383  
290  
36  
57  
36

69 205 92 205 92 205 92 2153 92 205 92 205 92 205 92 205 92 205 76 76

69 205 92 205 92 205 92 2008 92 205 92 205 92 205 76 76

**LOGGIA**  
P=150,00 m<sup>2</sup>  
BETONŠKA PLOČA  
±0,17

**KULA - SAT**  
579  
503 76  
503 76

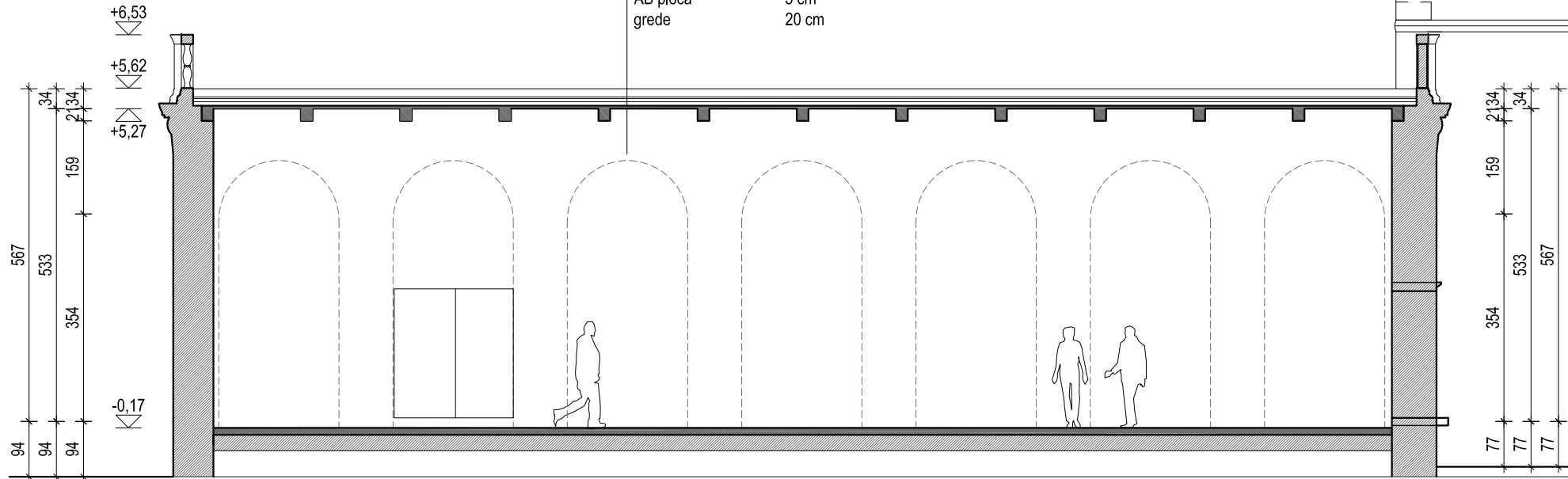
32 297 297 297 297 297 297 300 39 579  
69 223 74 223 74 223 74 223 74 223 74 223 74 226 76 76 579  
69 2008 76 76 503 76

RUJAN 2018.

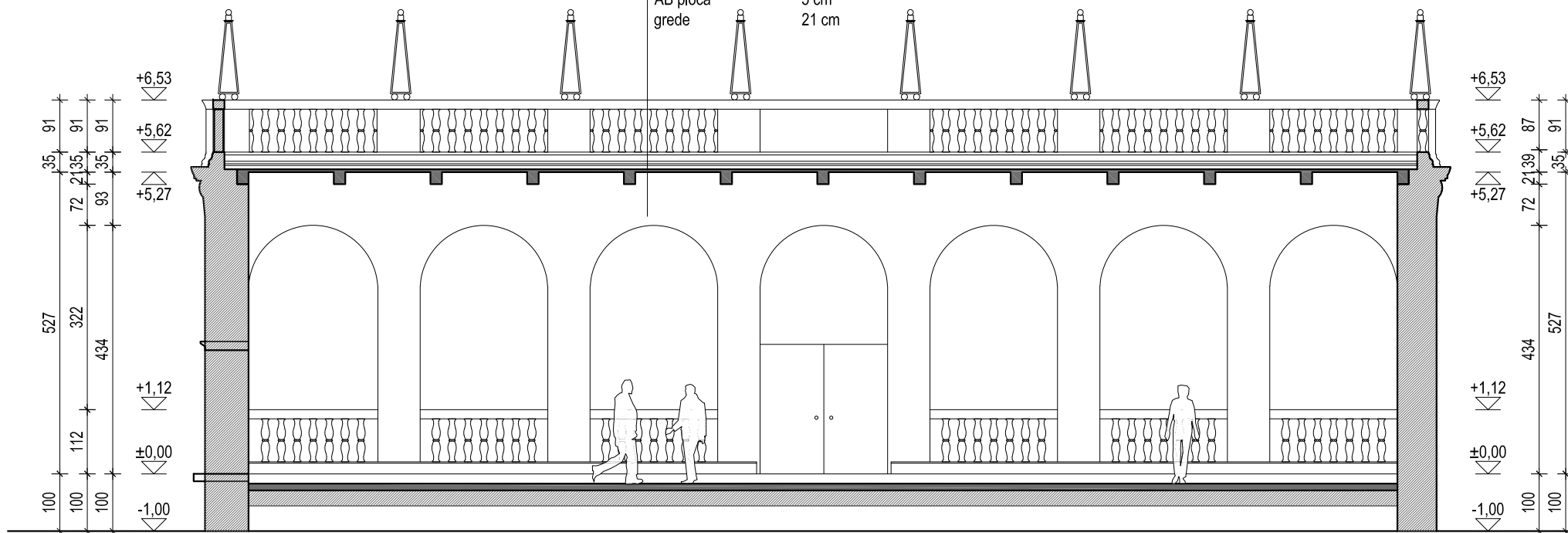
HVAR LOGGIA - POSTOJEĆE STANJE - TLOCRT 1:100

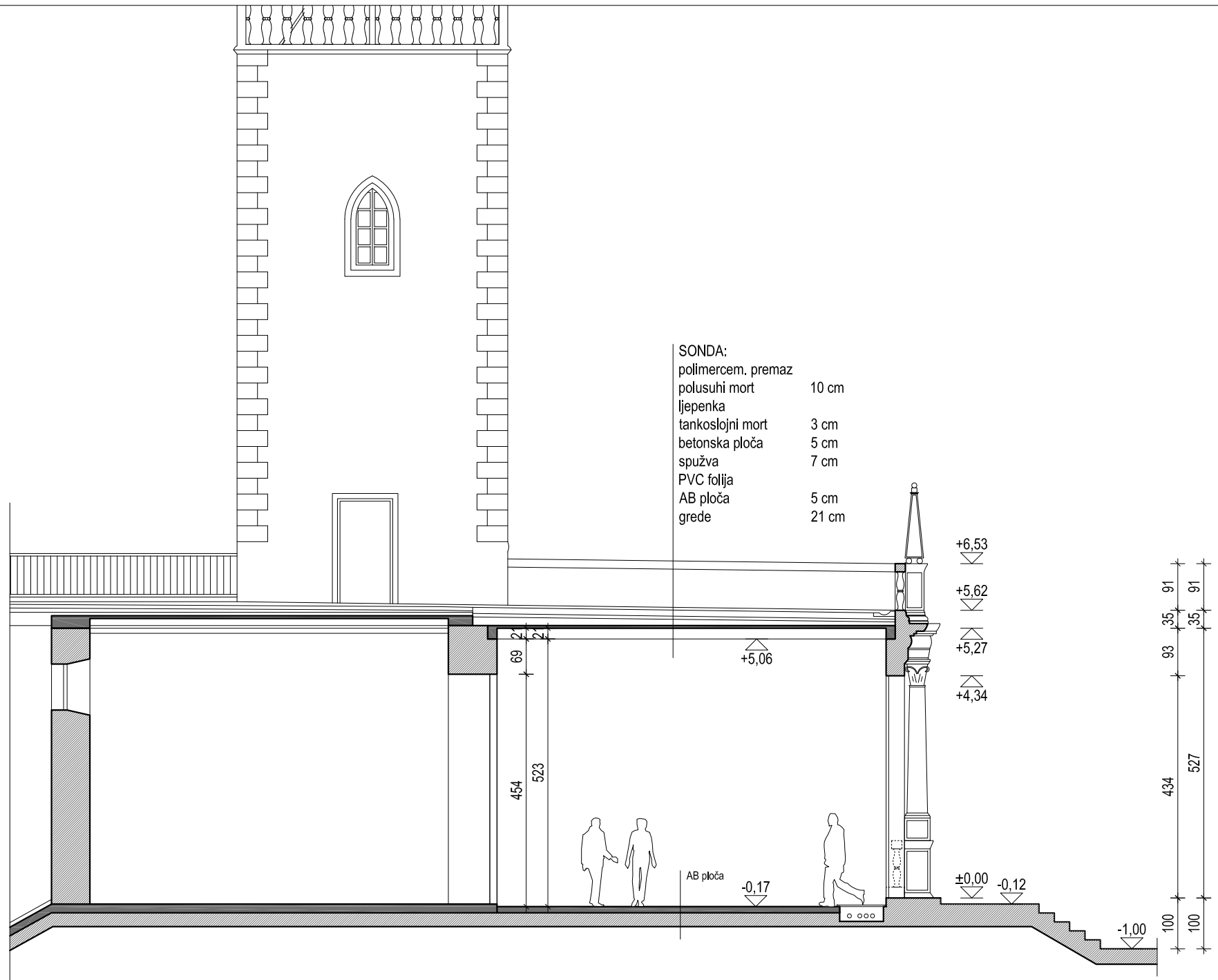
SONDA:

polimercem. premaz  
polusuhi mort 10 cm  
ljepenka  
tankoslojni mort 3 cm  
betonska ploča 5 cm  
spužva 7 cm  
PVC folija  
AB ploča 5 cm  
grede 20 cm



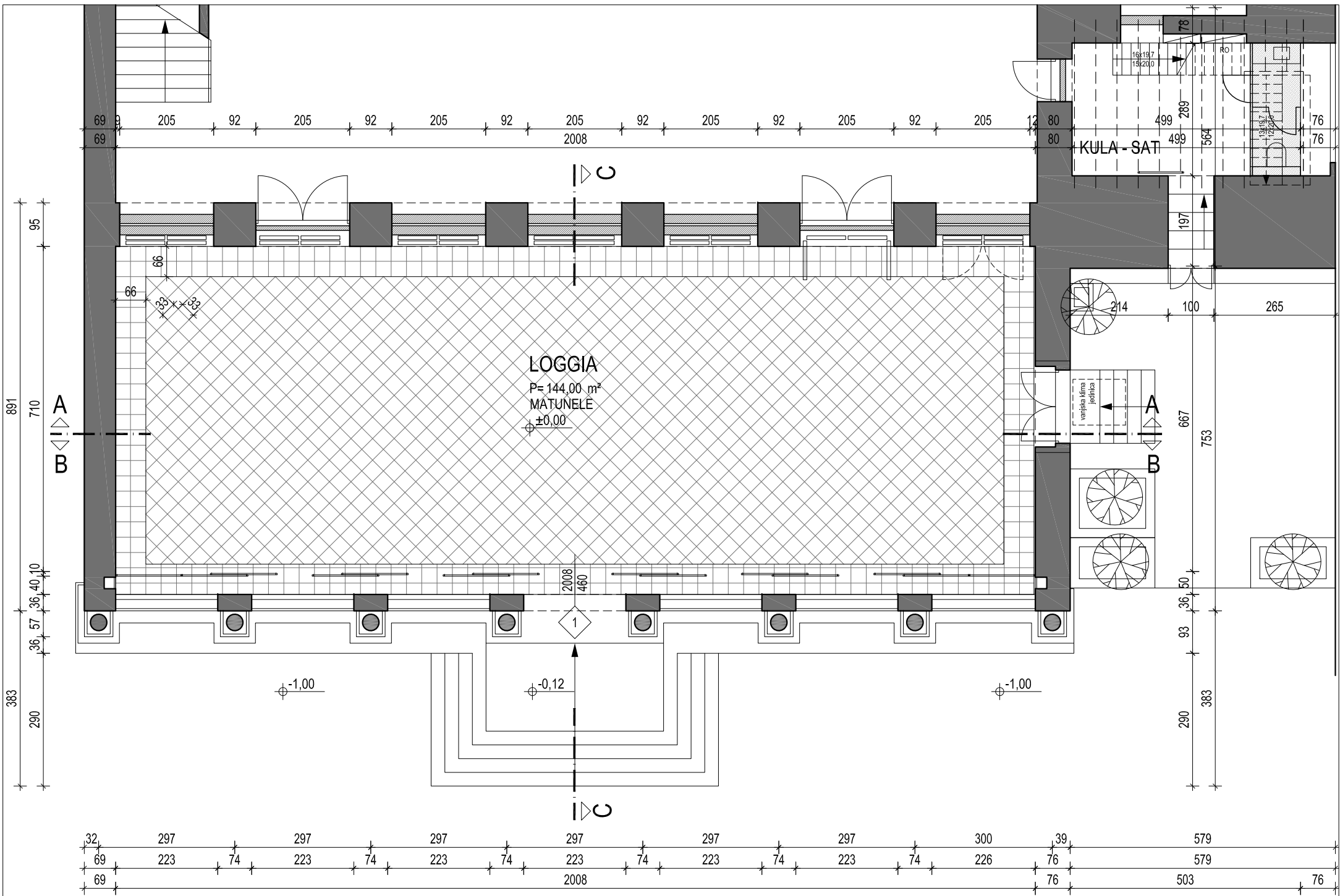
SONDA:  
 polimercem. premaz  
 polusuhi mort 10 cm  
 ljepenka  
 tankoslojni mort 3 cm  
 betonska ploča 5 cm  
 spužva 7 cm  
 PVC folija  
 AB ploča 5 cm  
 grede 21 cm

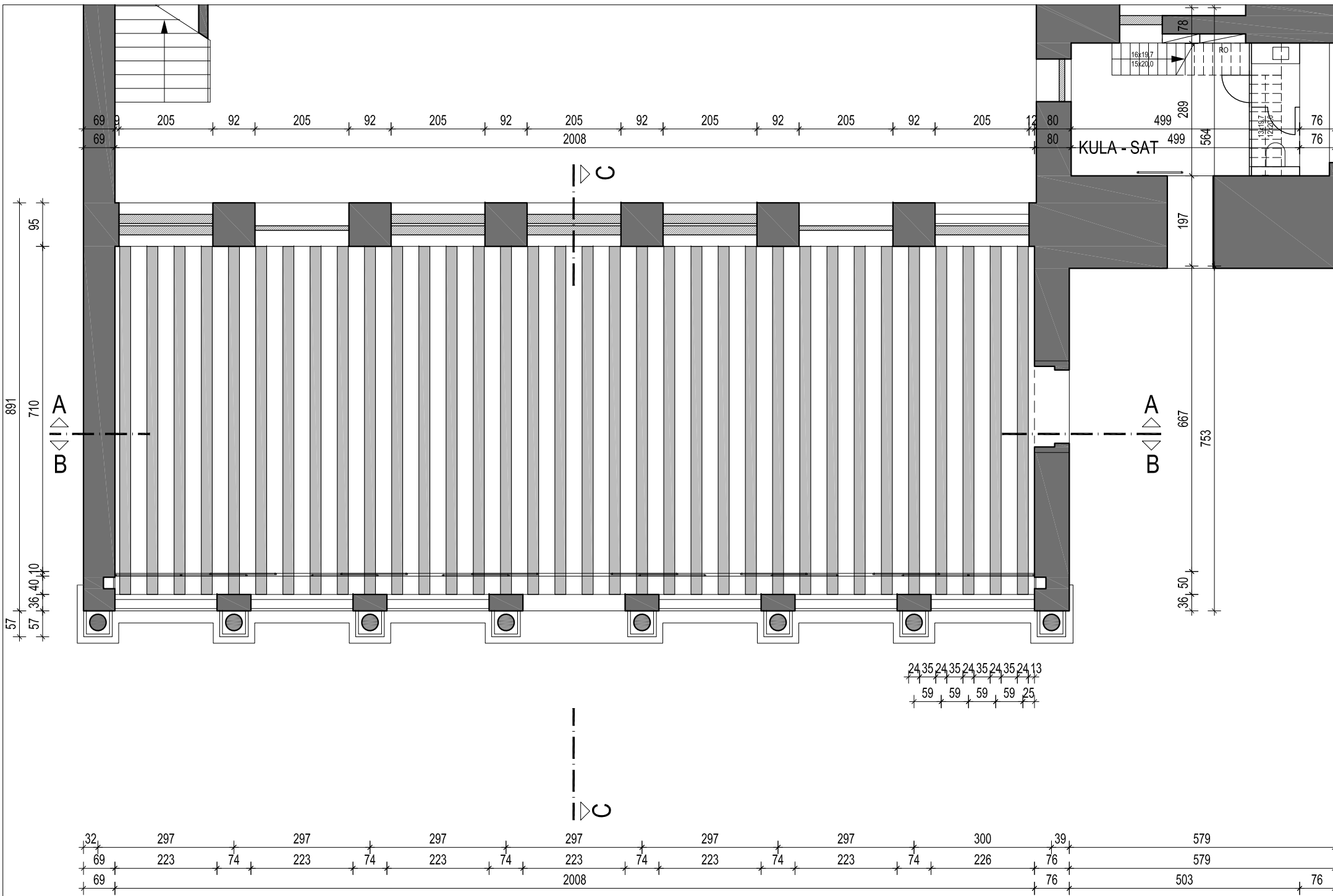


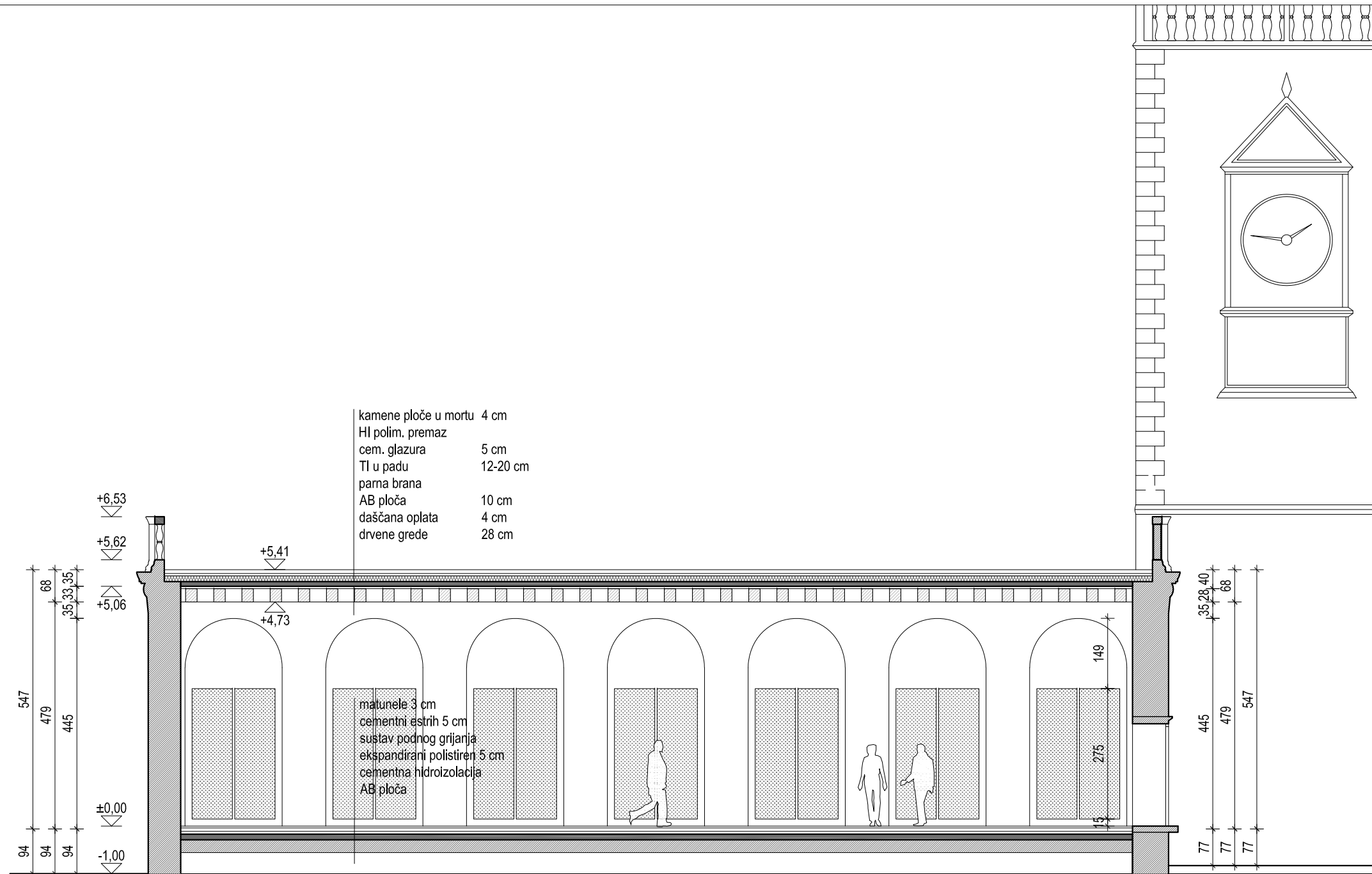


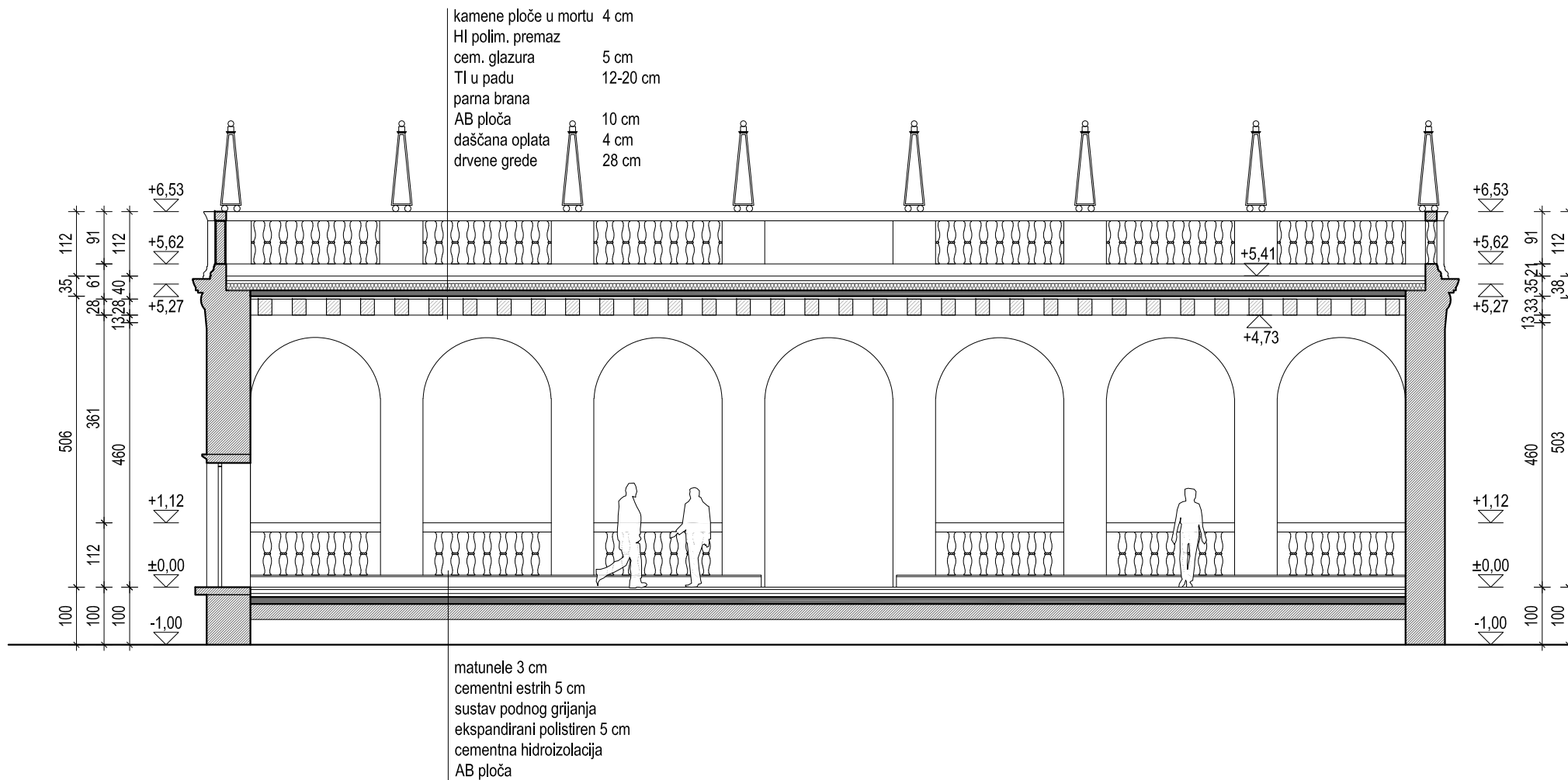
RUJAN 2018.

HVAR LOGGIA - POSTOJEĆE STANJE - PRESJEK C-C 1:100

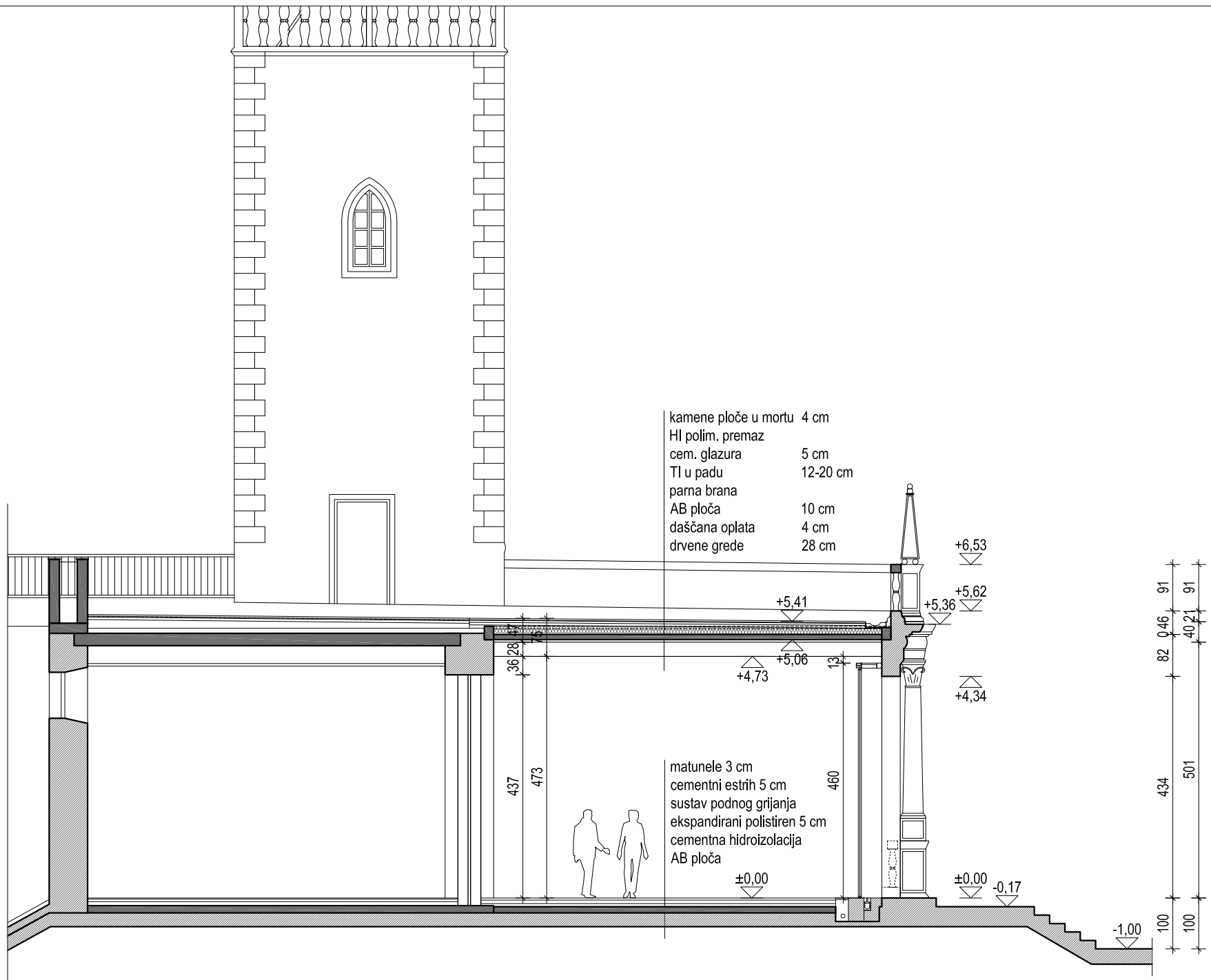






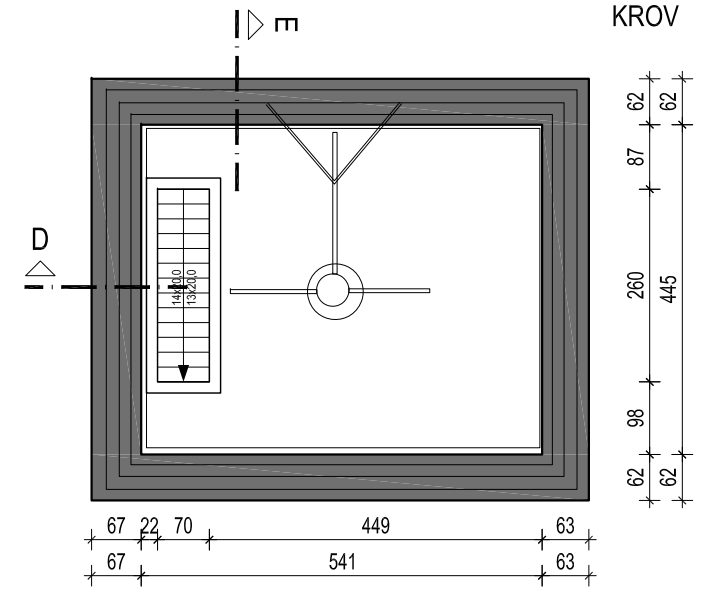
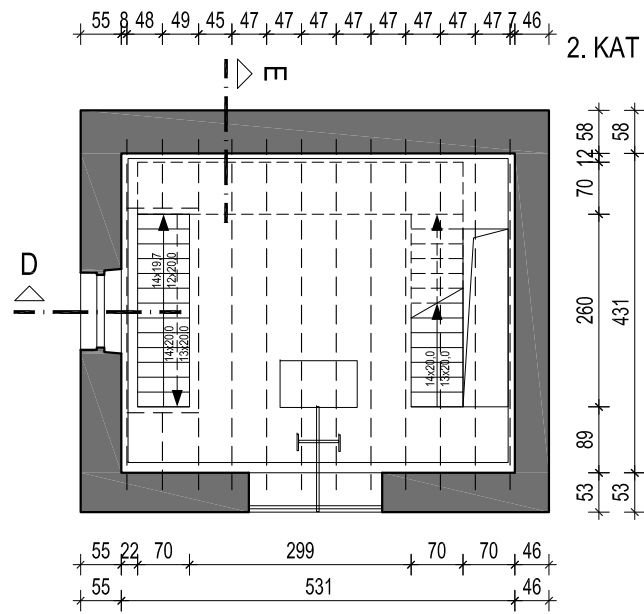
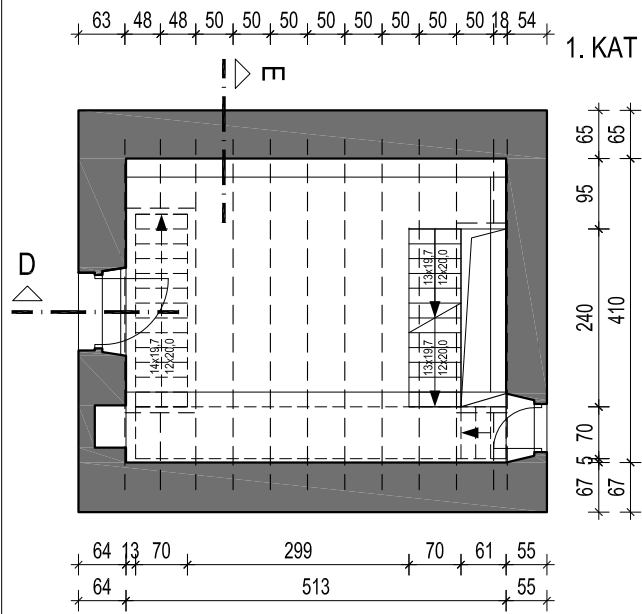




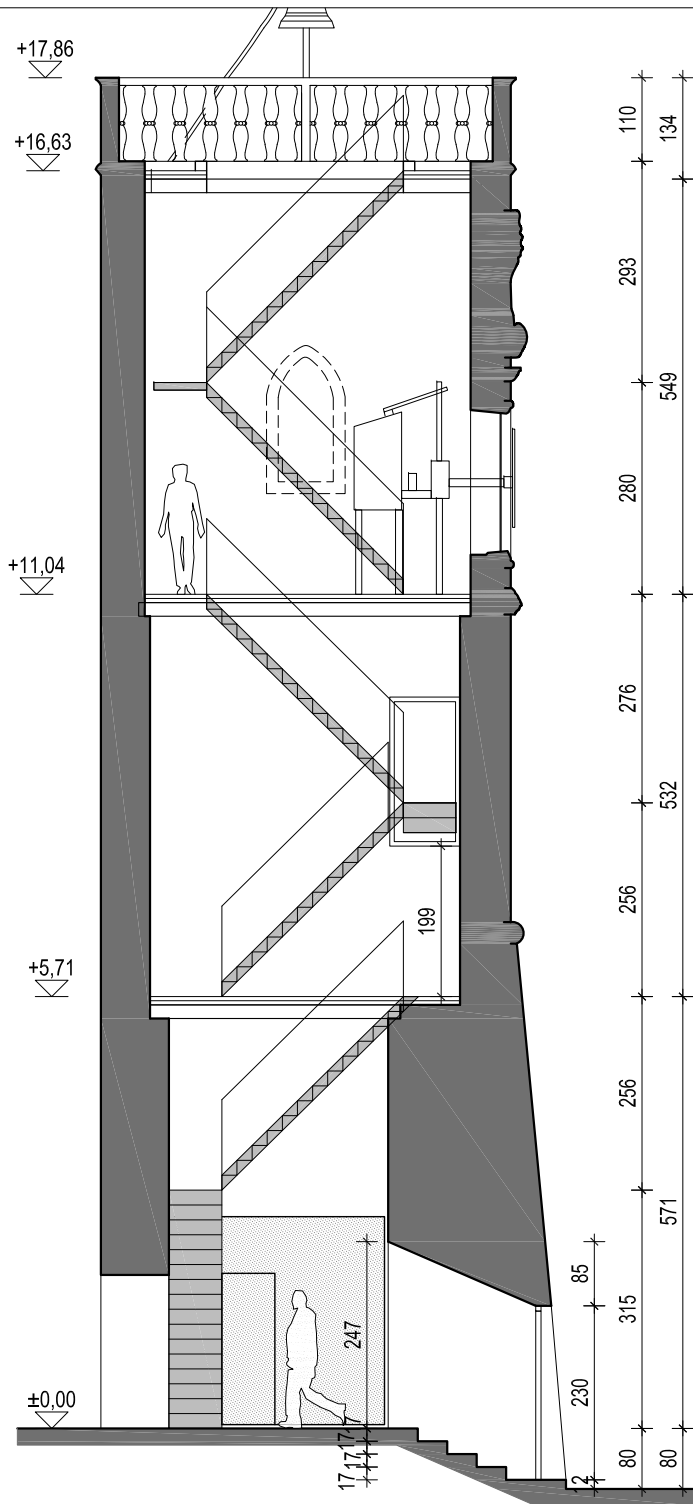


LISTOPAD 2018.

HVAR LOGGIA - PROJEKTIRANO STANJE - PRESJEK C-C 1:100



PRESJEK E-E



PRESJEK D-D

